



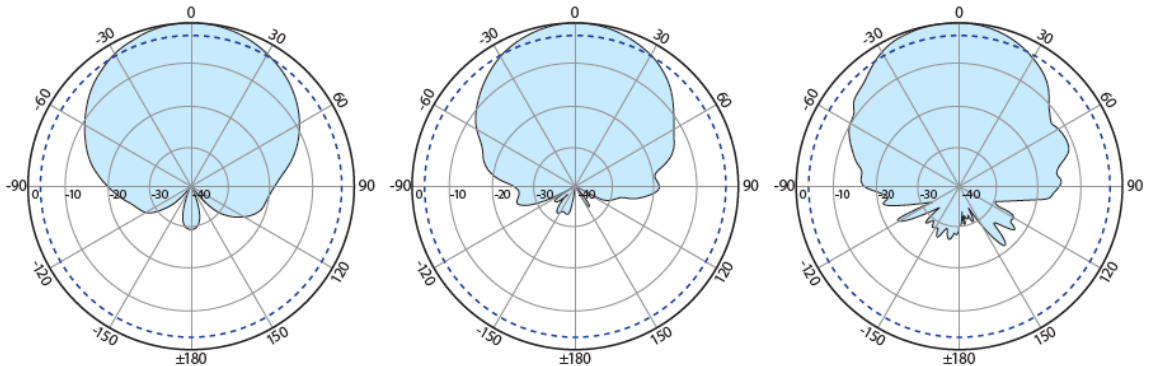
Секторная антенна

Паспорт устройства

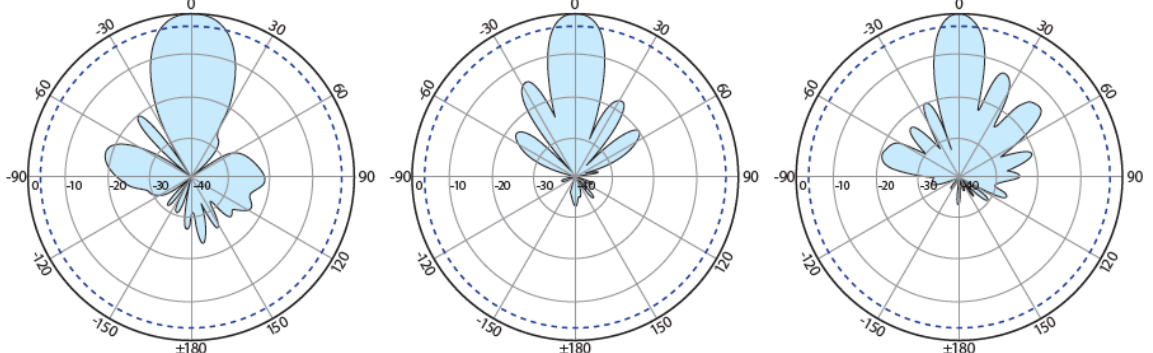
ML-ANT-SA800-2700

Широкополосная внешняя секторная антенна ML-ANT-SA800-2700 универсальна для монтажа с любыми усилителями сотовой связи благодаря ее широкому диапазону частот 698-960...1710-2700 МГц. Антенна обладает высоким коэффициентом усиления до 12-15 дБ и предназначена для работы в стандартах сотовой связи 2G GSM900, 2G GSM1800, 3G UMTS900, 3G UMTS2100, 4G LTE800, 4G LTE1800, 4G LTE2100, 4G LTE2600, Wi-Fi

Горизонтальная плоскость



Вертикальная плоскость



900 МГц

1710 МГц

2500 МГц

Антенна

Закрепите верхнее крепление на трубостойке, используя винты, шайбы, гроверы и гайки из комплекта поставки.

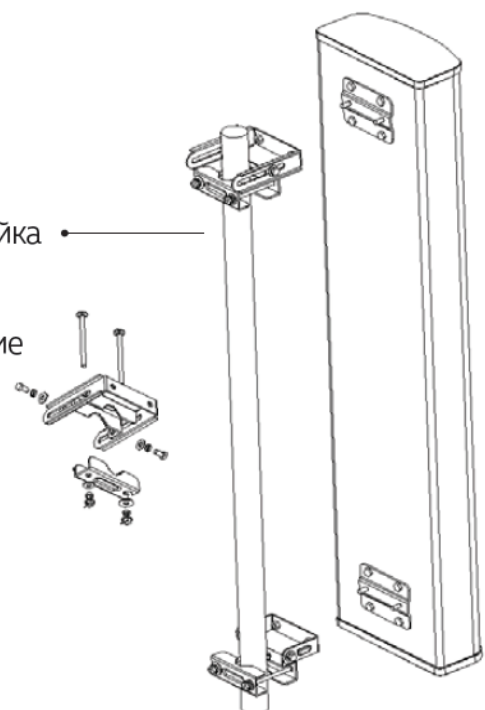
Закрепите нижнее крепление на трубостойке, используя винты, шайбы, гроверы и гайки из комплекта поставки.

Отрегулируйте угол наклона антенны. Регулировка наклона до 15° от вертикальной

Надежно затяните гайки на винтах креплений.

Трубостойка

Крепление



Технические характеристики

Место установки	Внешняя
Рабочий диапазон частот (МГц)	698-960...1710-2700
Тип антенны	Направленная
Коэффициент усиления (дБ)	12...15
Диаграмма направленности (Н°/V°)	65/28...65/15
Отношение вперед/назад (дБ), не менее	25
КСВн, не более	1.8
Волновое сопротивление, Ом	50
Поляризация	вертикальная
Проводимость по постоянному току	короткозамкнутая
Максимальная входная мощность, Вт	100
Ветровая нагрузка (м/с)	60
Грозозащита	DC заземление
Тип разъема	N-тип, розетка
Диапазон рабочих температур (°C)	-40...+60
Влажность, %	5 ~ 95
Материал корпуса	PVC
Тип крепления	на трубу Ø30-60мм
Габаритные размеры (мм) без крепления / с креплением	1200×280×130 / 1220×280×135
Вес, нетто (кг)	8.7
Габаритные размеры упаковки (мм)	1300×350×250
Вес, брутто (кг)	9.7

ГАРАНТИЙНЫЙ ТАЛОН

Сведения о товаре:

Артикул: ML-ANT-SA800-2700

Наименование товара: Секторная антенна

Серийный номер: _____

Сведения о Продавце:

Наименование организации: ООО МЕЛДАНА

Адрес: г. Екатеринбург, переулок Проходной, 1, 11

Телефон: +7 (343) 379-52-39

Полный текст положения о гарантийном обслуживании представлен на интернет-странице: <https://meldana.com/help/warranty>

Срок гарантии — 12 месяцев с момента покупки товара.

С условиями гарантии ознакомлен и согласен, товар получил, претензий по комплектности и внешнему виду не имею.

_____/_____
(подпись покупателя)

(подпись продавца) М.П.

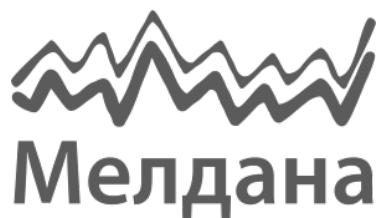
Дата покупки: _____ 202__ г.

Внимание!

Гарантийный талон действителен только при наличии печатей продавца!

Адрес сервисного центра ООО «МЕЛДАНА»

620050, г. Екатеринбург, пер. Проходной, стр. 1, офис 11



Компания «Мелдана»
Тел.: 8-800 775-65-96
sale@meldana.com
www.meldana.com